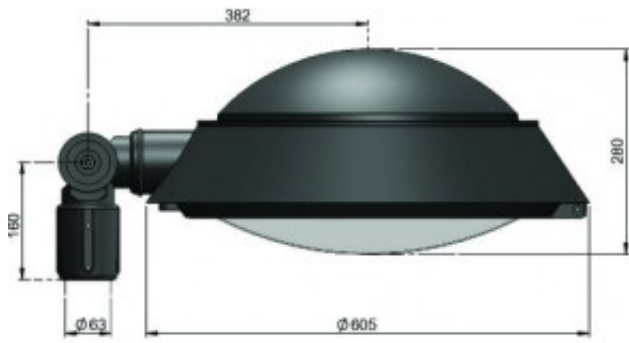


LUMINARIA JEMBRES CON RÓTULA



LUMINARIA JEMBRES CON RÓTULA



Referencia	Denominación
LJEM RO	Luminaria JEMBRES CON RÓTULA de giro para graduar la inclinación de la luminaria
LJEM 01 LED	Luminaria JEMBRES con acople lateral, con rótula, con módulos LED de 50W y 100W.

Características

- Luminaria fabricada en fundición de aluminio inyectado.
- Rótula para graduar inclinacion luminaria.
- Bloque óptico, estanqueidad IP65.
- Pintura electroestática de aplicación en polvo, con un espesor medio 90 +- 10µ (UNE 48031).
- Reflector asimétrico.
- Portalámparas cerámico porcelana UNE 20397.
- Protección contra choques eléctricos: Clase 1.
- Superficie de exposición al viento 0.17m2.
- Posibilidad de colocar led's.

LUMINARIA JEMBRES CON RÓTULA

Tipo	Corriente constante: 2 ramas en paralelo de 12 leds por rama	
Alimentación	Corriente nominal	1200mA (*)
	Corriente nominal de cada led	600 mA
	Tensión máxima	48 VDC
	Potencia nominal	46 W
Características lumínicas	Temperatura de color	4000 K (*)
	Paquete lumínico total	4188 Lm
	IRC	>70
Especificaciones ambientales	Entorno admisible de temperatura ambiental	-25°C +50°C
	Temperatura máxima en superficie de placa (tc)	90°C
	Humedad relativa operativa	10%-90% Sin condensación
Leds	24 leds CREE XPE/XPG	
Protecciones	Leds en cortocircuito	
	Exceso de corriente/Tensión	
	Descompensación entre ramas	
Longevidad	> 35.000 h según clasificación Energy Star	
	L70 B10 (Vida estimada de LED con depreciación de flujo del 30% y 10% de leds deteriorados)	>50.000 h
Eficiencia	82 Lm/W (**)	
Normativa	EN 62031-2008, IEC 62717 ED. 1 (en proceso), IEC 62471-2008	
Driver	Corriente continua IP66 – 1200 mA	